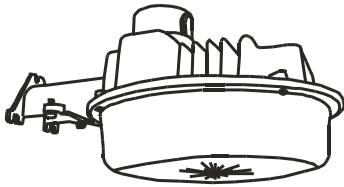


# INSTALLATION INSTRUCTIONS



**Models: 65-054, 65-055  
LED Area Light**

## NOTE:

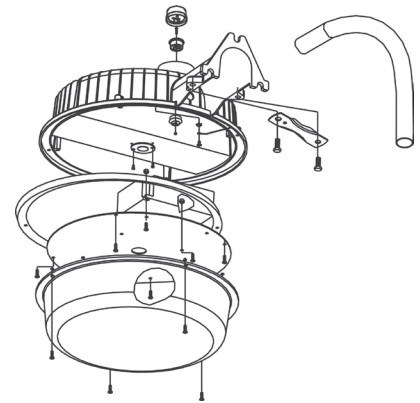
Before beginning installation or service, disconnect the power by turning off the circuit breaker. Turning the power off by using the light switch is not sufficient to prevent electrical shock. This floodlight is for outdoor use and should not be used in areas of limited ventilation or high ambient temperature. All work should be performed by a qualified electrician.

**IMPORTANT:** This product must be installed in accordance with the applicable installation code by a person familiar with the construction and operation of the product and the hazards involved.

## INSTALLATION:

### MOUNTING WITH EXTENSION ARM:

1. Attach the two piece mounting bracket to the extension arm by interlocking the bracket and securing with the bolt and hex nut provided, leaving approximately one inch of the extension arm protruding out of the bottom of the bracket.
2. Place the extension arm assembly onto the desired mounting surface and mark the four hole locations required for mounting. Remove the arm assembly and drill the four marked locations for ease of mounting.
3. Mount the extension arm assembly using the hex head lag bolts provided. Tighten these bolts securely before proceeding.
4. Feed supply wires through the arm and make wiring connections to the light fixture.
5. Secure arm to light fixture using bracket and bolts provided.



**NOTE:** This fixture is intended to be conduit connected to a properly installed and properly grounded weatherproof junction box (not provided). All conduit connectors, conduit and junction boxes (not provided) should be UL listed suitable for wet locations.

### MOUNTING WITHOUT EXTENSION ARM:

1. Place the fixture against the desired mounting surface and fasten in place using the bolts provided.
2. Remove the wiring cover and punch out the desired wiring hole. Replace the cover with the three wires threaded through the open hole.
3. Using the provided wire nuts, splice the fixture wires to the supply wires – green to green (ground), black to black (hot), and white to white (neutral).
4. Push the splices into the wiring compartment.

### PHOTOCONTROL SETUP:

1. Insert the photocontrol into the photocontrol receptacle/socket on top of the fixture by aligning the large prong on the photocontrol with the large opening in the photocontrol receptacle/socket. Push down on photocontrol and twist clockwise to lock. Make sure photocontrol receptacle/socket does not rotate while installing photocontrol. **THE PHOTOCONTROL MUST BE LOCKED IN!** The window or arrow on top of photocontrol should be pointed away from the mounting surface. The receptacle/socket may be repositioned by loosening the screw in the center of the photocontrol receptacle/socket. Rotate to new position and retighten screw. Do not rotate receptacle/socket over 360 degrees because you can twist receptacle/socket wires, damaging the insulation and causing the fixture to fail.
2. To check operation during daylight hours, cover the photocontrol window with black electrical tape. Never use aluminum foil to cover photocontrol or any other material that carries electricity.

**NOTE:** Not all photocontrols are alike. When power is first applied, some photocontrols will turn the light on and turn off in two or three minutes. This is normal and not a cause for concern. If the photocontrol were defective it would operate with light on all the time, day and night. Allow 3 to 5 minutes for the fixture to turn off or on when testing.

3. Turn on the electric power and the fixture should light within 1 minutes. Remove the tape from the photocontrol and the fixture will operate automatically-on at dusk, off at dawn. **NOTE:** leaving the photocontrol covered with tape or other material for several hours can cause damage to the photocontrol and the fixture.

## TROUBLE SHOOTING CHECKLIST: If the light does not work.

1. Check your power source.
2. Check electrical connections.

# INSTRUCCIONES PARA LA INSTALACIÓN

## Modelos 65-054, 65-055 Luz LED de área

### NOTA

Antes de comenzar con la instalación o el servicio, desconecte la energía eléctrica apagando el disyuntor. Desconectar la energía con el interruptor de la luz no es suficiente para prevenir una descarga eléctrica. Este foco reflector es para uso en exteriores y no debe utilizarse en áreas con ventilación limitada o de alta temperatura ambiente. Todos los trabajos deben ser realizados por un electricista calificado.

**IMPORTANTE:** Este producto debe instalarse de acuerdo con el código de instalación aplicable, y debe hacerlo una persona que conozca la construcción y el funcionamiento del producto, así como los riesgos implicados.

### INSTALACIÓN

#### MONTAJE CON BRAZO DE EXTENSIÓN:

1. Sujete el soporte de montaje de dos piezas al brazo de extensión enganchando el soporte y fijándolo con el perno y la tuerca hexagonal suministrados; deje aproximadamente una pulgada del brazo de extensión sobresaliendo de la parte inferior del soporte.
2. Coloque el conjunto del brazo de extensión sobre la superficie de montaje deseada y marque los cuatro puntos para los agujeros requeridos para la instalación. Quite el conjunto del brazo y perforo los cuatro puntos marcados para que el montaje resulte fácil.
3. Monte el conjunto del brazo de extensión con los pernos tirafondo hexagonales suministrados. Ajuste bien estos pernos antes de continuar.
4. Pase los cables de alimentación por el brazo y haga las conexiones necesarias con el dispositivo de iluminación.
5. Fije el brazo al dispositivo de iluminación con el soporte y los pernos suministrados.

**NOTA:** Este dispositivo está diseñado para conectarse por medio de un conductor a una caja de conexiones hermética, bien instalada y apropiadamente conectada a tierra (no suministrada). Todos los conectores de los conductores, los conductores y las cajas de conexión (no suministrados) deben figurar en el listado UL para lugares húmedos.

#### MONTAJE SIN BRAZO DE EXTENSIÓN:

1. Coloque el dispositivo contra la superficie de montaje deseada y fíjela en su lugar con los pernos suministrados.
2. Quite la cubierta de los cables y haga un agujero en el lugar por el que desee pasar el cable. Vuelva a colocar la cubierta con los tres cables insertados por el agujero que hizo.
3. Con las tuercas para cables suministradas, empalme los cables del dispositivo con los cables suministrados: verde con verde (tierra), negro con negro (activo) y blanco con blanco (neutro).
4. Empuje los empalmes dentro del compartimento de los cables.

#### CONFIGURACIÓN DEL FOTOCONTROL:

1. Inserte el fotocontrol dentro del receptáculo/cavidad para el fotocontrol, en la parte superior del dispositivo, alineando el diente grande con la abertura grande del receptáculo/cavidad para el fotocontrol. Empuje el fotocontrol hacia abajo y gírelo en sentido horario para trabajarlo. Asegúrese de que el receptáculo/cavidad para el fotocontrol no gira mientras se lo instala. ¡EL FOTOCONTROL DEBE QUEDAR TRABADO! La ventana o la flecha que están en la parte superior del fotocontrol deben apuntar hacia afuera de la superficie de montaje. Puede cambiarse de posición el receptáculo/cavidad; para eso afloje el tornillo del centro que está en el receptáculo/cavidad para el fotocontrol. Gírelo a la nueva posición y vuelva a ajustar el tornillo. No gire el receptáculo/cavidad 360 grados porque puede torcer los cables en el interior de este; así se puede dañar la aislación y hacer que el dispositivo falle.
2. Para comprobar el funcionamiento durante las horas con luz de día, cubra la ventana del fotocontrol con cinta aislante negra. Nunca use papel de aluminio ni ningún otro material que transmita electricidad para cubrir el fotocontrol.

**NOTA:** No todos los fotocontroles son iguales. Cuando reciben energía por primera vez, algunos fotocontroles encenderán la luz y luego la apagarán al cabo de dos o tres minutos. Esto es normal y no debe ser motivo de preocupación. Si el fotocontrol tuviera algún defecto, tendría la luz encendida todo el tiempo, de día y de noche. Deje que pasen de 3 a 5 minutos para que el dispositivo se apague o encienda cuando lo pruebe.

3. Active la energía eléctrica; el dispositivo debería iluminarse al término de un minuto. Quite la cinta del fotocontrol, y el dispositivo funcionará automáticamente: se encenderá al anochecer y se apagará al amanecer.

**NOTA:** dejar el fotocontrol cubierto con cinta o con otro material durante varias horas puede causar daños en el fotocontrol y el dispositivo.

#### LISTA DE COMPROBACIÓN PARA DETECTAR PROBLEMAS - Si la luz no funciona:

1. Revise su fuente de energía eléctrica.
2. Revise las conexiones eléctricas.

## DIRECTIVES D'INSTALLATION

## Modèles 65-054 et 65-055 Luminaire de secteur à DEL

### REMARQUE :

Avant d'entreprendre l'installation ou l'entretien, coupez l'alimentation en déclenchant le disjoncteur. Couper l'alimentation au moyen de l'interrupteur ne suffit pas à éviter l'électrocution. Ce projecteur est destiné à l'utilisation extérieure et ne doit pas être installé dans les espaces où la ventilation est limitée ou la température ambiante élevée. Tous les travaux doivent être effectués par un électricien qualifié.

**IMPORTANT :** ce produit doit être installé conformément aux codes en vigueur et par une personne qui connaît bien le produit, son fonctionnement et les dangers qui y sont associés.

### INSTALLATION :

#### MONTAGE AVEC BRAS :

1. Fixez les deux pièces du support de montage au bras en enclenchant le support et en le fixant au moyen du boulon et de l'écrou hexagonal fournis, en laissant dépasser environ 2,5 cm (1 po) du bras au bas du support.
2. Placez le bras assemblé sur la surface de montage, puis marquez l'emplacement des quatre trous nécessaires au montage. Retirez le bras assemblé, puis percez les trous aux quatre emplacements marqués pour une installation facile.
3. Installez le bras assemblé au moyen des tire-fond hexagonaux fournis. Serrez solidement ces tire-fond avant de poursuivre.
4. Faites passer les fils d'alimentation dans le bras, puis branchez-les au luminaire.
5. Fixez le bras au luminaire au moyen du support et des boulons fournis.

**REMARQUE :** Ce luminaire est conçu pour être raccordé au moyen d'un conduit à une boîte de jonction (non fournie) étanche, installée et mise à la terre de manière appropriée. Tous les connecteurs de conduit, le conduit et les boîtes de jonction (non fournis) doivent être homologués UL pour endroits humides.

#### MONTAGE SANS BRAS :

1. Placez le luminaire contre la surface de montage souhaitée, puis fixez-le au moyen des boulons fournis.
2. Retirez le couvercle du compartiment de branchement, puis défoncez les trous nécessaires aux fils. Remettez le couvercle en place après avoir fait passer les trois fils par le trou.
3. Au moyen des capuchons de connexion fournis, raccordez les fils du luminaire aux fils d'alimentation – le noir avec le noir (sous tension), le blanc avec le blanc (neutre) et le vert avec le vert (mise à la terre).
4. Repoussez les épissures dans le compartiment de branchement.

#### PROGRAMMATION DE LA PHOTOCOMMANDE :

1. Insérez la photocommande dans la douille/prise sur le dessus du luminaire, en alignant la grosse broche de la photocommande avec la grande ouverture dans la douille/prise du dessus du luminaire. Poussez sur la photocommande, puis faites-la tourner dans le sens horaire pour la verrouiller en place. Assurez-vous que la douille/prise de la photocommande ne tourne pas au moment de l'installation de cette dernière. LA PHOTOCOMMANDE DOIT ÊTRE BLOQUÉE EN PLACE! La fenêtre ou la flèche sur le dessus de la photocommande doit être orientée à l'opposé de la surface de montage. Il est possible de repositionner la douille/prise en desserrant la vis située en son centre. Faites tourner la douille/prise, puis resserrez la vis. Ne faites pas tourner la douille/prise sur plus de 360 degrés pour éviter de torsader les fils, d'endommager leur isolation et d'entraîner le mauvais fonctionnement du luminaire.
2. Pour vérifier le fonctionnement pendant la journée, recouvrez la fenêtre de la photocommande de ruban électrique noir. Ne recouvrez jamais la photocommande de papier d'aluminium ni d'un autre matériau conducteur d'électricité.

**REMARQUE :** les photocommandes ne sont pas toutes identiques. Lors de leur mise sous tension, certaines photocommandes activent l'éclairage, pour ensuite le fermer après deux ou trois minutes. C'est tout à fait normal, vous n'avez pas à vous en soucier. Si la photocommande était défectueuse, le luminaire demeurerait constamment allumé, jour et nuit. Lors de l'essai, attendez de 3 à 5 minutes avant que le luminaire s'allume ou s'éteigne.

3. Mettez le luminaire sous tension; il devrait s'allumer en moins d'une minute. Retirez le ruban adhésif de la photocommande et le luminaire fonctionnera automatiquement; ce dernier s'allumant le soir et s'éteignant le matin. **REMARQUE :** vous risquez d'endommager la photocommande ou le luminaire si vous laissez le ruban adhésif ou tout autre matériau en place pendant plusieurs heures.

#### LISTE DE VÉRIFICATION DE DÉPANNAGE – si le luminaire ne fonctionne pas :

1. Vérifiez la source d'alimentation.
2. Vérifiez les branchements électriques.