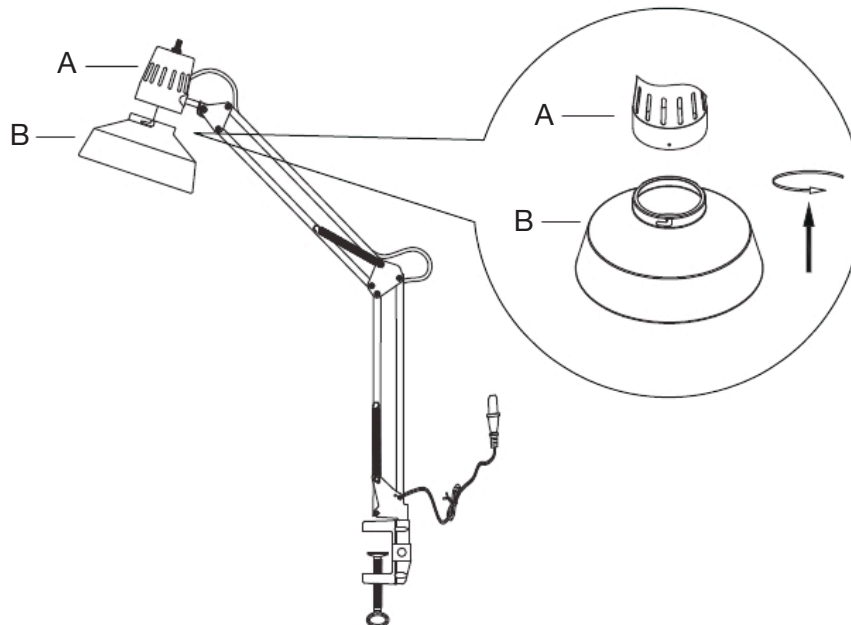


MODEL # 76-359

PLEASE READ AND SAVE THESE INSTRUCTIONS:

1. Remove all other items from packaging. To avoid scratching of floor or lamp parts, assembly on a soft floor surface is recommended.
2. Assemble shade (B) to shade holder (A) by aligning 3 securement bumps located on shade (B) with 3 open ends of shade holder (A), then slide shade (B) clockwise into shade holder (A) up to the perfect position.



MAINTENANCE:

- This lamp requires a 60 watt bulb maximum or a 13 watt CFL bulb maximum (bulbs not included).
- Wattages listed are maximums - lower wattages may be used.

IMPORTANT BULB INFORMATION: Do not use halogen light bulbs with this lamp-halogen bulbs operate at a higher temperature and failure of a halogen bulb may cause smoke and/or fire damage to the lamp and/or surroundings.

DO NOT USE 3-WAY LIGHT BULBS IN THIS LAMP - THIS IS NOT A 3-WAY LAMP.

IMPORTANT SAFETY INSTRUCTIONS:

This portable lamp has a polarized plug (one blade is wider than the other) as a feature to reduce the risk of electric shock. This plug will fit in a polarized outlet only one way. If the plug does not fit fully in the outlet, reverse the plug. If it still does not fit, contact a qualified electrician.

Never use with an extension cord unless plug can be fully inserted.

DO NOT ALTER PLUG.

ESPAÑOL MODELO N.º 76-359

LEA Y GUARDE ESTAS INSTRUCCIONES:

1. Saque todos los demás elementos del embalaje. Para evitar rayar el piso o las partes de la lámpara, se recomienda ensamblarla sobre una superficie suave.
2. Ensamble la pantalla (B) en el soporte de la pantalla (A) alineando los 3 toques de fijación que se encuentran en la pantalla (B) con los 3 extremos abiertos del soporte de la pantalla (A); luego, deslice la pantalla (B) en sentido horario hacia el soporte de la pantalla (A) hasta llegar a la posición perfecta.

MANTENIMIENTO:

- Esta lámpara necesita una bombilla de 60 watts como máximo o una bombilla CFL de 13 watts como máximo (bombillas no incluidas).
- Los vatajes detallados son el valor máximo: también pueden utilizarse vatajes inferiores.

INFORMACIÓN IMPORTANTE SOBRE LAS BOMBILLAS: No use bombillas halógenas en esta lámpara, ya que las bombillas halógenas para lámparas funcionan a una temperatura mayor y la falla de una de estas bombillas puede causar humo o fuego en la lámpara o en los alrededores.

NO UTILICE BOMBILLAS DE 3 VÍAS EN ESTA LÁMPARA: ESTA NO ES UNA LÁMPARA DE 3 VÍAS.

INSTRUCCIONES DE SEGURIDAD IMPORTANTES:

Esta lámpara portátil tiene un enchufe polarizado (un conector es más ancho que el otro) como característica de seguridad que permite reducir el riesgo de descarga eléctrica. Este **enchufe** solo puede insertarse de una manera en un tomacorriente polarizado. Si el enchufe no entra completamente en el tomacorriente, invierta la posición del enchufe. Si aún no entra completamente, comuníquese con un técnico calificado.

Nunca utilice una extensión, a menos que el enchufe entre por completo.

NO MODIFIQUE EL ENCHUFE.

FRANCAIS MODÈLE N° 76-359

VEUILLEZ LIRE ET CONSERVER CES INSTRUCTIONS:

1. Retirez tous les autres articles de l'emballage. Pour éviter d'égratigner le sol ou les pièces de la lampe, nous vous recommandons de monter la lampe sur une surface de sol souple.
2. Montez l'abat-jour (B) sur le porte-abat-jour (A). Pour ce faire, alignez les 3 bosses de fixation, situées sur l'abat-jour (B), sur les 3 extrémités libres du porte-abat-jour (A), puis tournez l'abat-jour (B) dans le sens horaire, dans le porte-abat-jour (A) à la position idéale.

ENTRETIEN:

- Cette lampe nécessite une ampoule de 60 watts maximum ou une ampoule fluorescente compacte de 13 watts maximum (ampoules non comprises).
- Les puissances (watts) indiquées sont des puissances (watts) maximum. Il est aussi possible d'utiliser des puissances (watts) plus basses.

INFORMATION IMPORTANTE EN MATIÈRE D'AMPOULE : N'utilisez pas des ampoules pour lampes halogènes avec cette lampe. Ces ampoules fonctionnent à une température plus élevée, et une défaillance d'une ampoule pour lampe halogène pourrait provoquer de la fumée et/ou des dommages causés par le feu à la lampe et/ou au milieu environnant.

N'UTILISEZ PAS DES AMPOULES POUR LAMPE À 3 INTENSITÉS DANS CETTE LAMPE. CETTE DERNIÈRE N'EST PAS UNE LAMPE À 3 INTENSITÉS.

INSTRUCTIONS IMPORTANTES EN MATIÈRE DE SÉCURITÉ:

Cette lampe portable possède une fiche polarisée (une lame est plus large que l'autre) pour prévenir le risque de décharges électriques. Cette fiche s'insère dans une prise polarisée dans un seul sens. Si la fiche ne rentre pas correctement dans la prise, inversez-la. Si elle ne s'insère toujours pas, contactez un électricien qualifié.

N'utilisez jamais de rallonge si la fiche ne peut y être insérée pleinement.

NE MODIFIEZ PAS LA FICHE.